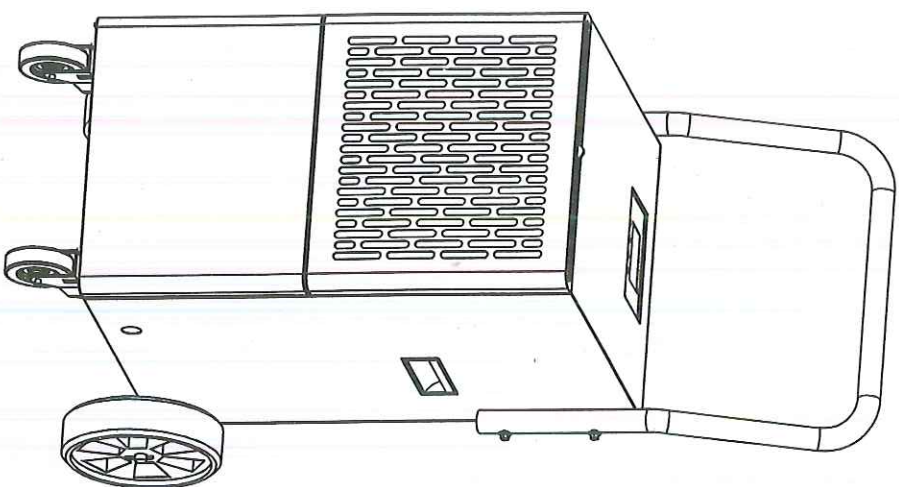


**Riwall**  
PRO<sup>®</sup>  
TO WORK WITH JOY...

## ORYGINALNA INSTRUKCJA K OBSŁUGI



## OSUSZACZ

### Szanowni Klienci,

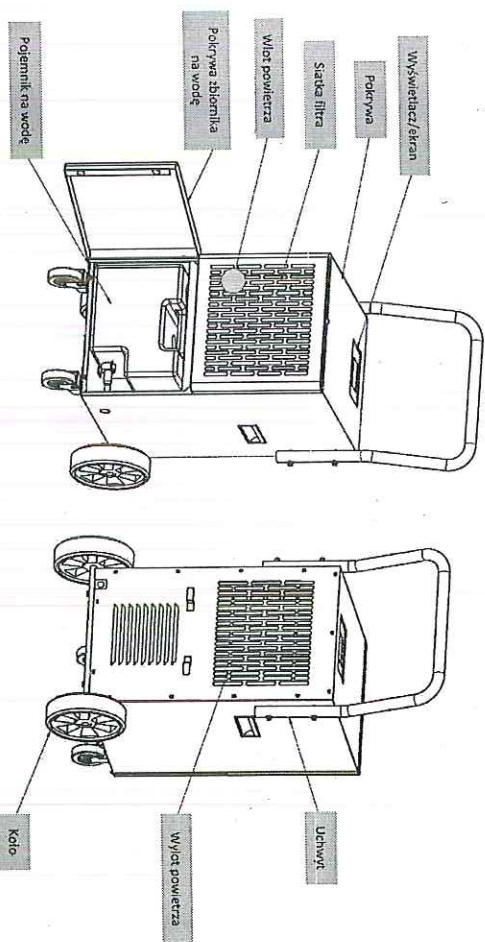
Dziękujemy za zakup naszego urządzenia. Przed instalacją / użyciem produktu należy uważnie zapoznać się z niniejszą instrukcją - pozwoli to zapobiec uszkodzeniom spowodowanym przez niewłaściwe użytkowanie. Zwróć szczególną uwagę na wszystkie wskazówki dotyczące bezpieczeństwa. Jeśli produkt ma zostać przekazany innej osobie, powinna ona otrzymać również niniejszą instrukcję.

### WSKAZÓWKI DOTYCZĄCE BEZPIECZEŃSTWA

- Uważnie zapoznaj się z instrukcją obsługi i przestrzegaj poniższych wskazówek dotyczących bezpieczeństwa.
- Instrukcję zachowaj do późniejszego użytku.
- Sprawdź, czy napięcie sieciowe odpowiada napięciu podanemu na tabliczce znamionowej urządzenia.
- Urządzenia nie odłączaj przez wyłączenie wtyczki z gniazdka.
- Podczas przenoszenia urządzenia należy uważać, aby nie uszkodzić kabli.
- Gniazdko musi być uziemione i zabezpieczone zgodnie z przepisami.
- W trakcie eksploatacji osuszacz nie może być zakryty. Na osuszaczu nie wolno odkładać odzieży ani innych przedmiotów.
- Osuszacza należy używać wyłącznie na stabilnym i równym podłożu.
- Naprawy mogą być przeprowadzane wyłącznie przez wykwalifikowanych specjalistów posiadających odpowiednią wiedzę dotyczącą produktu.
- Nie używaj adapterów, dodatkowych połączeń i wtyczek w celu podłączenia urządzenia do sieci elektrycznej.
- Nie umieszczaj urządzenia w pobliżu źródeł ciepła, takich jak np. grzejniki.
- Chronź urządzenie przed bezpośrednim oddziaływaniem promieni słonecznych oraz niekorzystnych czynników atmosferycznych, takich jak wiatr, burza i deszcz.
- Jeżeli podczas użytkowania urządzenia wystąpią symptomy, takie jakie zapach spalenizny, produkt należy odłączyć od zasilania.
- Urządzenia nie należy używać w pobliżu chemikaliów i kwasów. Substancje te mogłyby uszkodzić zbiornik lub nawet całe urządzenie.
- Odłącz urządzenie od zasilania, jeśli nie będzie ono przez dłuższy czas użytkowane lub jeśli zamierzasz je wyczyścić.
- Jeśli chcesz użyć stalego odpływu, upewnij się, czy wąż nie jest zagięty i woda będzie przepływać bez przeszkód. Przy niskich temperaturach, gdy istnieje ryzyko zamrażania wody, nie stosuj stalego odpływu.

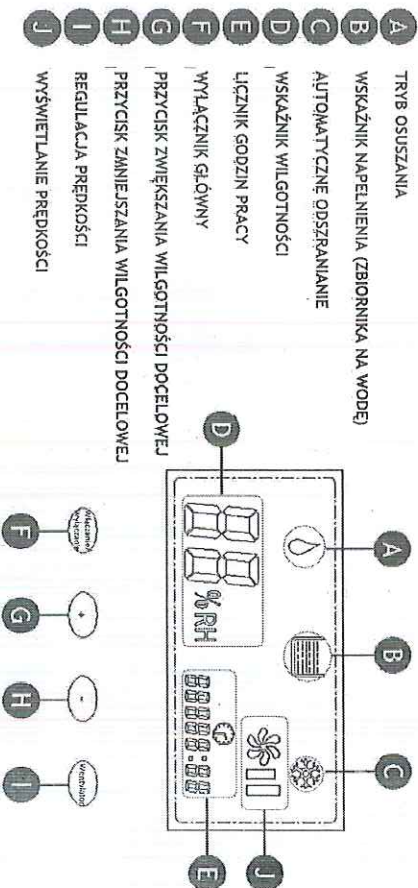
- Zabezpiecz urządzenie przed zachlapaniem wodą.
- Korzystaj wyłącznie ze standardowego uzziemionego gniazdka 220 – 240 V AC.
- Gniazdko i osuszacz nie mogą być zapyłone.
- Niniejsze urządzenie jest przeznaczone do użytku przez profesjonalnych lub przeszkolonych użytkowników w sklepach, przemysle lekkim i gospodarstwach rolnych lub do standardowej eksploatacji w domu.
- Ważony poziom ciśnienia akustycznego A na stanowisku pracy nie może przekraczać 70 dB; szczytowa chwilowa wartość ciśnienia akustycznego C na stanowisku pracy nie może przekraczać 63 Pa
- Osuszacz należy używać przy odległości tylnej strony od ściany min. 50 cm i przy odległości przodu od ściany min. 30 cm.
- Ten produkt nie jest przeznaczony do użytku przez osoby (w tym dzieci) o obniżonych zdolnościach fizycznych, sensorycznych lub umysłowych, a także osoby nieposiadające odpowiedniego doświadczenia i wiedzy, o ile nad takimi użytkownikami nie jest nad nimi sprawowany nadzór lub jeśli osoba odpowiedzialna za ich bezpieczeństwo nie udzieliła im instrukcji dotyczących użycia niniejszego produktu.
- Dzieci muszą się znajdować pod nadzorem i nie mogą się bawić osuszaczem.
- Jeśli kabel zasilający jest uszkodzony, należy go oddać do wymiany przez producenta, technika serwisowego lub osobę posiadającą odpowiednie kwalifikacje, co pozwoli uniknąć ewentualnego zagrożenia.
- Zaleca się, by osuszacza nie używać, jeżeli wilgotność środowiska roboczego jest niższa niż 30%.

## WYKAZ CZĘŚCI





## PRZYCISKI I SYMBOLE NA WYŚWIETLACZU



- Funkcje przycisków:**
1. Wyłącznik główny On/Off: Umożliwia włączenie i wyłączenie urządzenia.
  2. Przyciski „Plus/minus”: Służą do ustawiania poziomu wilgotności. Naciśnij i przytrzymaj przycisk plus lub minus (wartość będzie się płynnie przesuwać w wybranym kierunku), a po osiągnięciu żądanej wartości zwolnij przycisk.
  3. Przycisk „Wentylator”: Pozwala na ustawienie prędkości osuszacza.

## INSTRUKCJA EKSPLOATACJI

1. Podłącz urządzenie do zasilania. Urządzenie potwierdzi podłączenie za pomocą sygnału dźwiękowego. Na wyświetlaczu pojawi się aktualna wartość wilgotności.
2. Poziom wilgotności można ustawić w zakresie od 30% (min.) do 80% (maks.). Podczas osuszania miga przycisk trybu osuszania.
3. Po osiągnięciu wymaganego poziomu należy odczekać 5 sekund do czasu zapisania przez osuszacz danej wartości. Przycisk trybu osuszania przestanie migać i osuszacz zacznie pracować. Na wyświetlaczu poziom wilgotności otoczenia zostanie pokazana różnica.
4. Przed uruchomieniem osuszacz musi stać w pozycji poziomej na stałej i stabilnej powierzchni.
5. Urządzenie musi być zainstalowane zgodnie z lokalnymi przepisami dotyczącymi instalacji elektrycznych.
6. Osuszacz podłącza się za pomocą kabla H05VV-F 3G 0,75 mm<sup>2</sup> z wtyczką.

## FUNKCJA AUTOMATYCZNEGO ODSZRANIANIA

Przy niskich temperaturach urządzenie zacznie się automatycznie się odszraniać. W tej fazie wentylator chłodzący pracuje prawidłowo. Jednak zainstalowana sprężarka automatycznie się wyłącza. Symbol „Automatyczne odszranianie” i przycisk „FAN” migają.

## POJEMNIK ZBIORCZY NA WODĘ

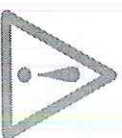
Jeżeli pojemnik jest całkowicie zapelniony, wyświetli się symbol „Wskaźnik napełnienia”. Poza tym zabrzmi sygnał akustyczny (przez około 5 sekund) i urządzenie przestanie osuszać.

## GODZINY ROBOCZE

Licznik godzin roboczych pokazuje liczbę godzin pracy urządzenia.

## WAŻNE WSKAZÓWKI

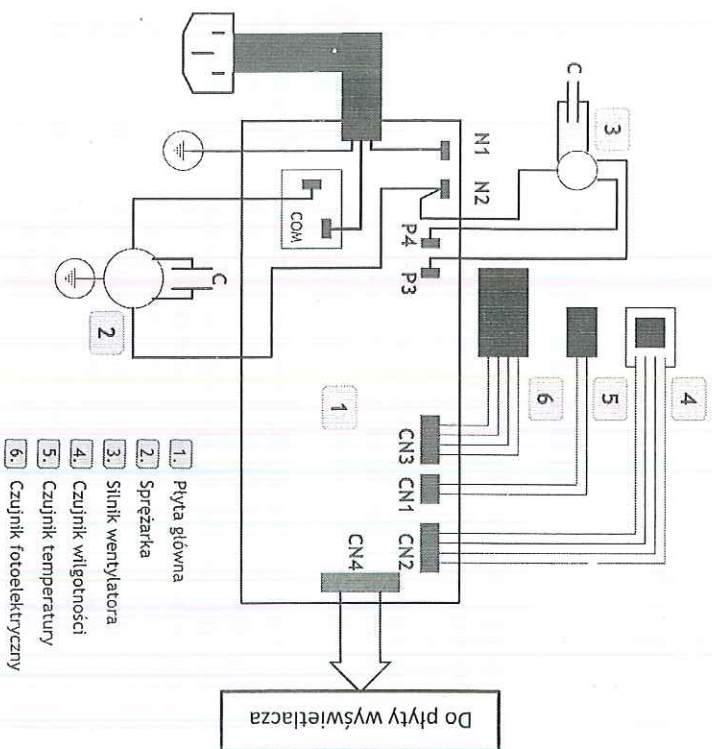
- Sprężarka włącza się trzy minuty po włączeniu osuszacza.
- Optymalna temperatura robocza osuszacza wynosi od ok. +5° C do ok. +35° C.
- Gdy osuszacz znajduje się trybie odszraniania, wentylator chłodzący pracuje prawidłowo, jednak zainstalowana sprężarka automatycznie się wyłącza.
- Zalecamy czyszczenie filtra raz na miesiąc. Element ten należy przepłukać ostrożnie ciepłą wodą.
- Zachowaj bezpieczną odległość pomiędzy ścianą a wlotem oraz wylotem powietrza.
- Po każdym użyciu opróżnij pojemnik.
- Jeżeli urządzenie jest na dłuższy czas wyłączone z eksploatacji, należy je odłączyć od gniazda zasilania i podłączyć do niego przewód zasilający z wtyczką.
- Urządzenia nie należy pochylać o więcej niż 45° - zarówno podczas przemieszczania, jak i eksploatacji.
- Jeżeli osuszacz został pomyłkowo pochylony o więcej niż zalecana wartość, nie należy go używać przez 12 godzin.



## INFORMACJE TECHNICZNE

Nazwa	Osuszacz	Czynnik chłodniczy	R290 210 g
Model	Riwali OSUSZ STOPY 55 I	Cyrkulacja powietrza	350 m <sup>3</sup> /h
Temperatura min./maks.	5-35°C	Cisnienie odśrobiania	2,8 MPa
Wilgotność środowiska min./maks.	30-80% RH	Cisnienie pary	0,8 MPa
Wydajność osuszania	ok. 55 l dziennie	Pojemnik zbiorczy	6,0 l
Napięcie	AC 220-240 V~ 50 Hz	Bezpiecznik	T3, 15 A
Moc	950 W		

## SCHEMAT PODŁĄCZENIA



## KOMUNIKATY BŁĘDÓW

Błąd*	Przyczyna	Rozwiązanie
E1	Błąd czujnika cewki	Wymienić czujnik cewki.
E2	Błąd czujnika wilgotności	Wymienić czujnik wilgotności.
E3	Błąd czujnika temperatury	Wymienić czujnik temperatury. Zlecić specjalście kontrolę urządzenia.
E4	Błąd układu grzania i chłodzenia	Zmniejszyć temperaturę w pomieszczeniu, osuszacz uruchomi się automatycznie.
E5	Za wysoka temperatura w pomieszczeniu	1. Jeżeli zbiornik jest pełny, należy go opróżnić. 2. Sprawdzić, czy zbiornik został prawidłowo umieszczony.
FU/PF	Błąd zbiornika na wodę	

\* W przypadku wystąpienia błędów, na wyświetlaczu pojawi się odpowiedni kod błędów.

## ANALIZA BŁĘDÓW

Nieprawidłowe działanie	Typ błędów	Rozwiązanie
Osuszacz nie działa.	1. Brak zasilania w urządzeniu. 2. Wtyczka sieciowa nie została prawidłowo włożona do gniazda. 3. Wyświetlacz pokazuje kod błędów E4.	1. Włączyć zasilanie. 2. Prawidłowo umieścić wtyczkę w gniazdku. 3. Opróżnij zbiornik na wodę.
Nieprawidłowa wydajność osuszania	1. Zakryty wlot lub wylot powietrza. 2. Pomieszczenie nie jest zamknięte. Niska wilgotność i temperatura.	1. Usuń przeszkodę z wlotu/wylotu powietrza. 2. Zamknij okna i drzwi. 3. Niższa temperatura w pomieszczeniu obniża wydajność osuszacza.



Hatas	<ol style="list-style-type: none"> <li>Urządzenie nie zostało umieszczone na płaskiej powierzchni.</li> <li>Zakryty wlot lub wylot powietrza.</li> </ol>	<ol style="list-style-type: none"> <li>Umieść osuszacza płaskiej powierzchni.</li> <li>Usuń przeszkodę z wlotu/wylotu powietrza.</li> </ol>
-------	--	---

### OCHRONA ŚRODOWISKA NATURALNEGO



Urządzenie, jego akcesoria i opakowanie należy utylizować w sposób przyjazny dla środowiska, nie powinno się ich wyrzucać do odpadów domowych. W UE niniejszy symbol oznacza, że danego produktu nie wolno wyrzucać wraz z odpadami domowymi. Ten produkt zawiera cenne materiały nadające się do recyklingu i musi on zostać przekazany do systemu recyklingu w celu ochrony środowiska oraz zdrowia, które mogą być zagrożone wskutek niekontrolowanej utylizacji odpadów.

Produkt należy zutylizować za pośrednictwem systemu zbiórki odpadów lub przekazać do utylizacji w miejscu zakupu. Stąd produkt zostanie dostarczony do utylizacji. Recykling - alternatywa dla zwrotu produktu: Właściciel tego urządzenia elektrycznego ma obowiązek zapewnić właściwą utylizację urządzenia. Zużyty sprzęt elektryczny i elektroniczny można przekazać do punktu zbiórki, gdzie zostanie on zutylizowany zgodnie z krajową ustawą o zarządzaniu odpadami i recyklingu. Informacje o publicznych punktach zbiórki można znaleźć w odpowiednim lokalnym urzędzie.